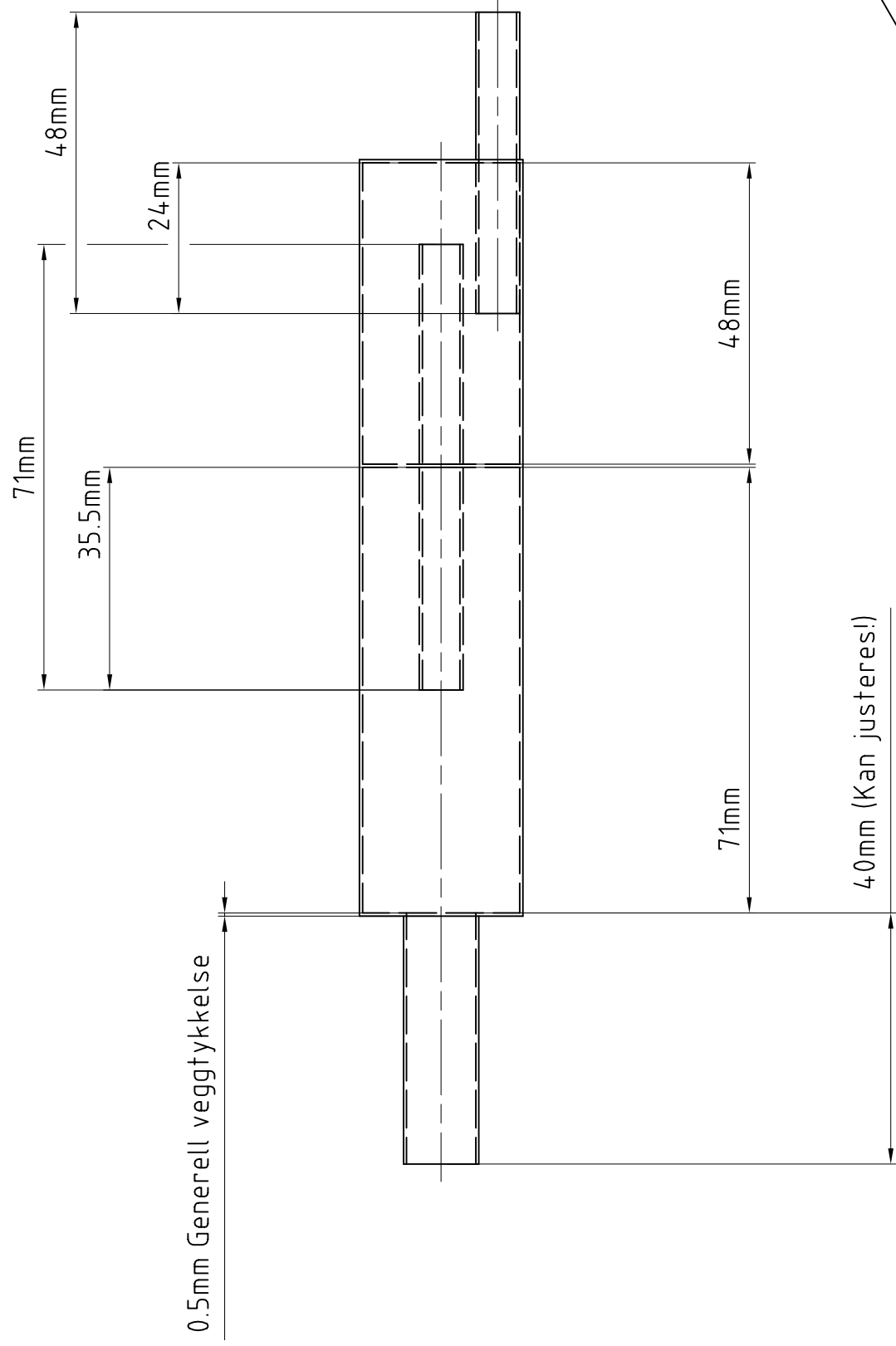
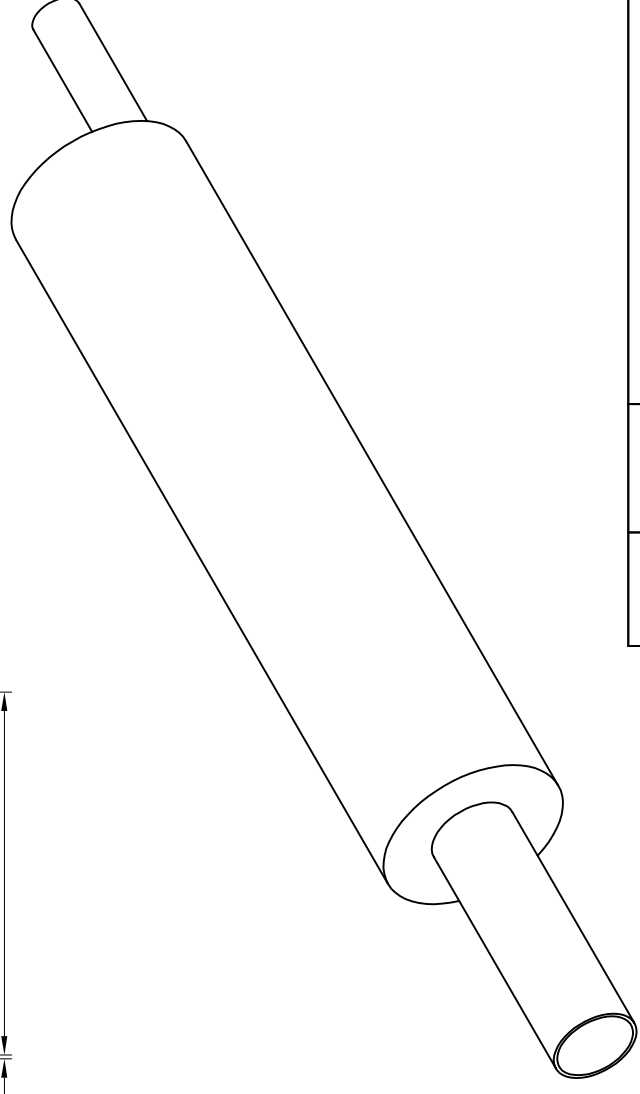
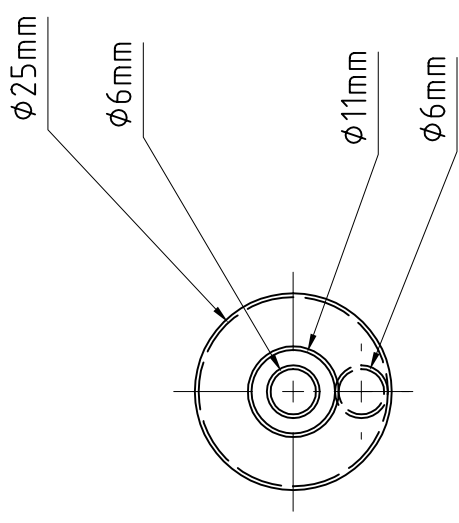


Revision note	Date	Designed by	Checked	Approved
Etter info. fra "PaulsenPotta"	08.03.02	Tore Paulsen	AWT	



NOTE: Alle Dia mål er innvendige mål!



Item ref	Quantity	Title/Name, designation, material, dimensions etc.	Article No./Reference
01	X off	xxxxxxxxxxx	01
Alle mål er funnet ved hjelp av beregninger utarbeidet av Tore Paulsen.		File name F:/Audun/Modellfly/Autocad/ PaulsenPotte	Scale 1/1 (A3)
		PAULSEN POTTE 3.5CCM	
		Audun W. Thinn	Rev. No 01
			Sheet 1/1