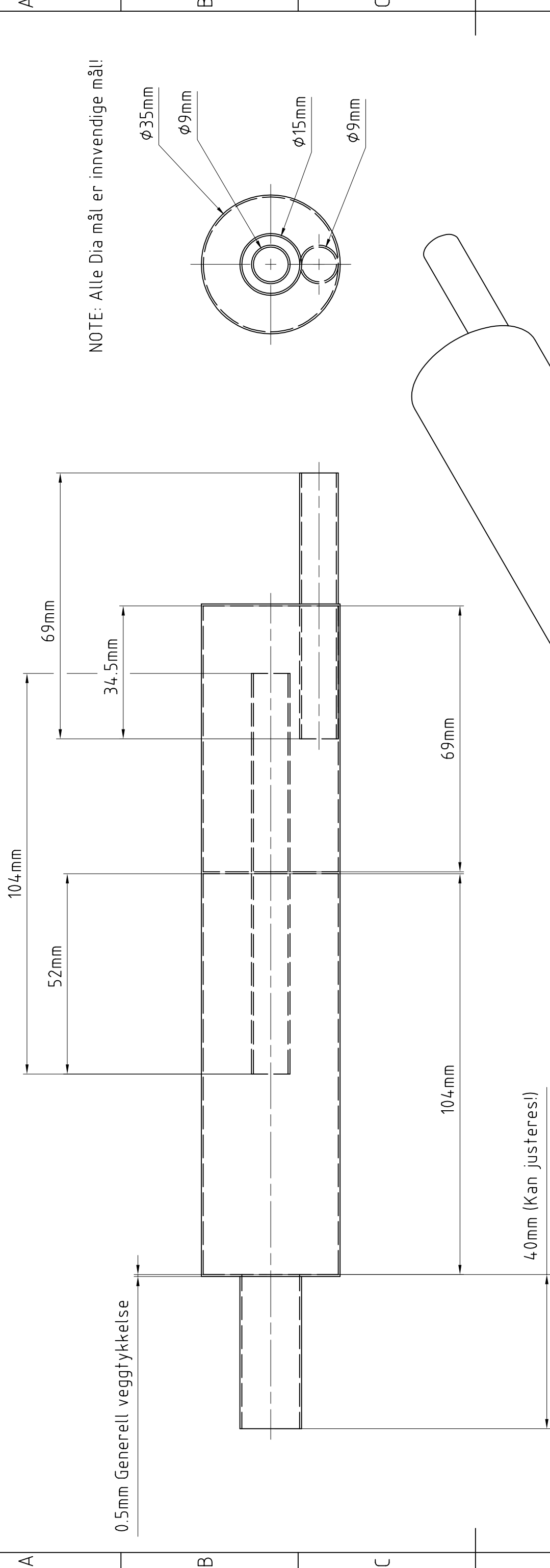
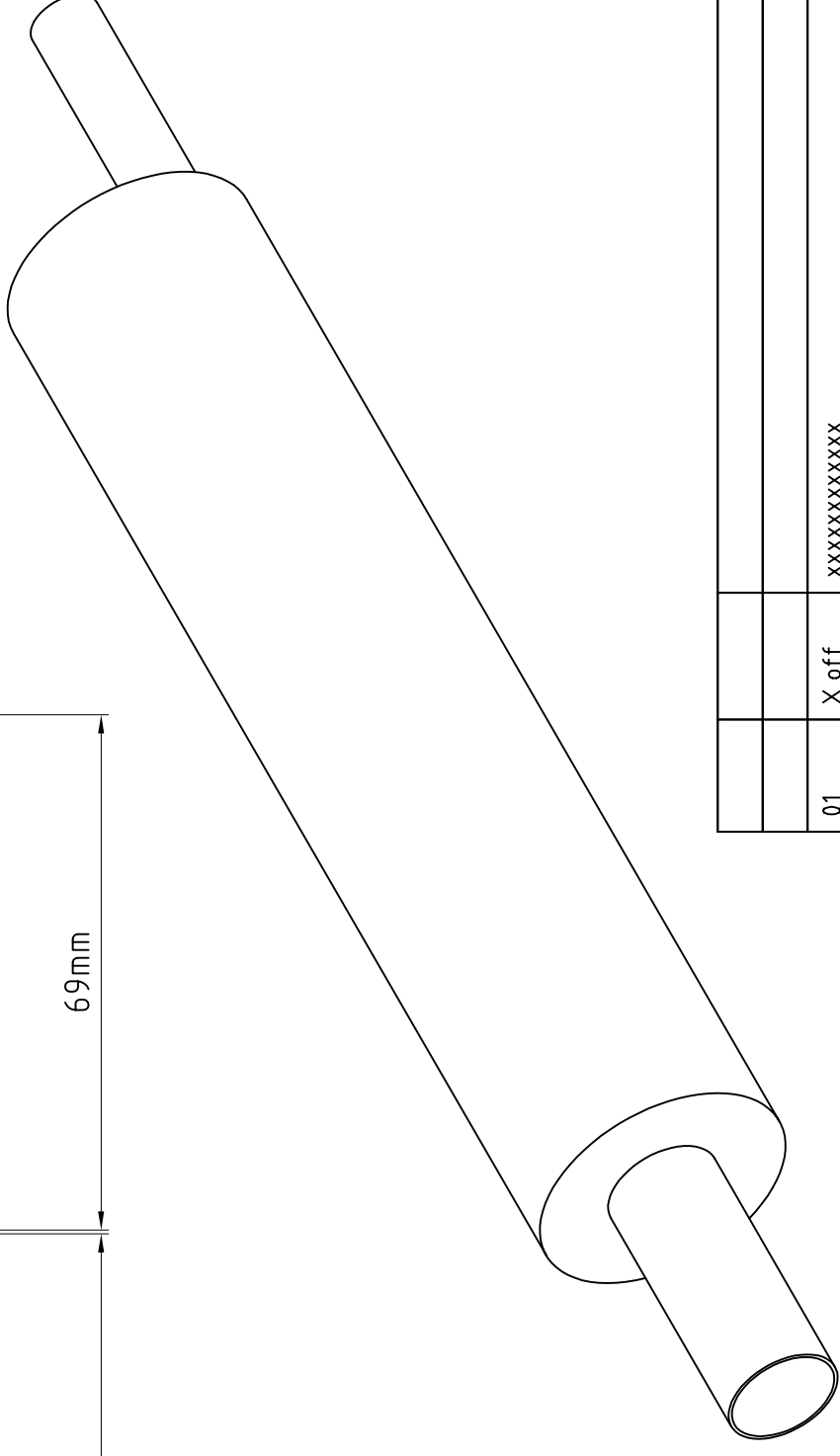
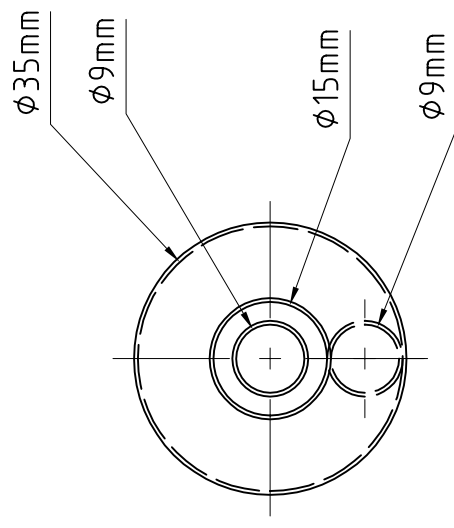


Revision note	Date	Designed by	Checked	Approved
Etter info. fra "PaulsenPotta"	23.09.02	Tore Paulsen	AWT	



NOTE: Alle Dia mål er innvendige mål!



Item ref	Quantity	Title/Name, designation, material, dimensions etc.	Article No./Reference
01	X off	xxxxxxxxxxxx	01
Alle måler funnet ved hjelp av beregninger utarbeidet av Tore Paulsen.			
File name		Scale	
F:/Audun/Modellfly/Autocad/PaulsenPotte		1/1 (A3)	
PAULSEN POTTE 10CCM			
Audun W. Thinn		Rev. No	Sheet
		01	1/1